

NÁVOD

Model SMF02 - SMF03 - SMF13
Kuchyňský robot



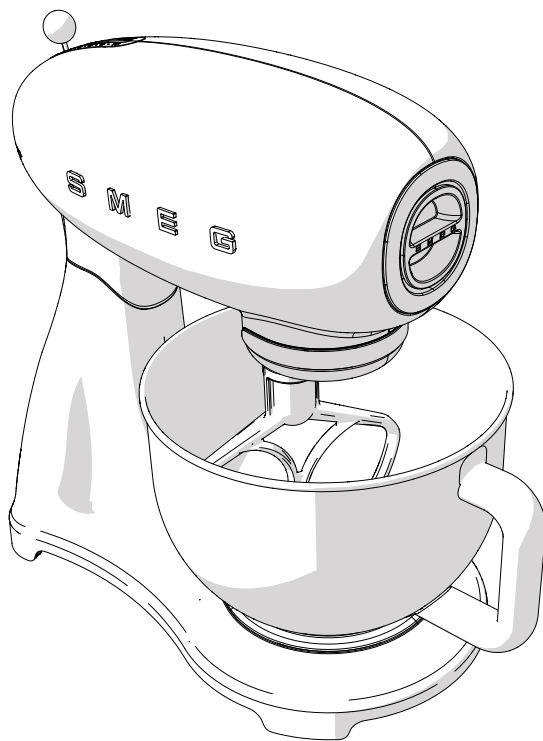
Vážený zákazníku,
děkujeme, že jste si vybrali kuchyňský robot Smeg v retro stylu 50. let.
Volbou jednoho z našich výrobků jste si vybrali spotřebič, který je
kombinací ikonického stylu s inovativním technickým designem
a důrazem na detail.

Tento spotřebič dokonale doplňuje další výrobky Smeg nebo stejně
dokonale poslouží jako samostatně stojící prvek ve vaší kuchyni.

Doufáme, že budete mít z nového spotřebiče hodně potěšení!

Pro více informací o výrobku, prosím, navštivte:

www.smeg50style.com nebo www.smeg.com.



Model SMF02 - SMF03 - SMF13
Kuchyňský robot

OBSAH

1 Pokyny	
1.1 Úvod	4
1.2 Tento návod k obsluze	4
1.3 Zamýšlené použití	4
1.4 Obecné bezpečnostní pokyny	5
1.5 Záruka výrobce	7
1.6 Identifikační štítek	7
1.7 Likvidace	7
2 Popis	
2.1 Popis výrobku	8
2.2 Popis dílů	9
2.3 Standardní příslušenství	10
3 Použití	
3.1 Před prvním použitím	12
3.2 Použití kuchyňského robota	12
3.3 Použití plnicího ochranného štítu	17
3.4 Funkce	18
3.5 Rady k nastavení rychlosti	19
4 Čištění a údržba	
4.1 Pokyny	23
4.2 Běžné čištění po použití	23
4.3 Co udělat, když...	24

Doporučujeme Vám, abyste si tento návod pozorně přečetli, protože obsahuje veškeré pokyny pro uchování estetických a funkčních vlastností spotřebiče.

Pro bližší informace o výrobku: www.smeg.com



POKYNY

1 Pokyny

1.1 Úvod

Klíčové informace pro uživatele:

Pokyny



Obecné informace o tomto návodu, o bezpečnosti a konečné likvidaci.

Popis



Popis přístroje a jeho příslušenství.

Použití



Informace o používání spotřebiče a jeho příslušenství, rady pro přípravu receptů se spotřebičem.



Čištění a údržba

Informace týkající se čištění a údržby spotřebiče.



Bezpečnostní pokyny



Informace



Doporučení

1.2 Tento návod k obsluze

Tento návod k obsluze je nedílnou součástí spotřebiče, a proto musí být v celém svém rozsahu udržován na přístupném místě po celou dobu jeho životnosti.

1.3 Zamýšlené použití

- Tento spotřebič je určen výhradně k domácímu použití.
- Spotřebič nepoužívejte jinak než k uvedeným účelům.
- Spotřebič používejte pouze ve vnitřním prostředí.
- Kuchyňský robot lze používat na mixování, šlehání, míchání a hnětení pevných nebo tekutých přísad pro urychlení doby přípravy nejrůznějších receptů. S volitelným příslušenstvím lze válet a krájet těstoviny do nejrůznějších tvarů.
- Spotřebič není určen k provozu s externím časovým spínačem, ani se vzdáleným ovládacím systémem.
- Tento spotřebič nesmí používat osoby s omezenými fyzickými nebo mentálními schopnostmi, nebo bez dostatečných zkušeností či znalostí (včetně dětí), nejsou-li pod dohledem nebo poučeny dospělou osobou, která zodpovídá za jejich bezpečnost.



1.4 Obecné bezpečnostní pokyny k

bezpečnému používání spotřebiče
dodržujte všechna bezpečnostní
upozornění.

- Než začnete spotřebič používat, přečtěte si pozorně tento návod.
- Ihned po použití přístroj vždy vypněte.
- Přístroj za chodu nenechávejte bez dozoru.
- Po použití a před čištěním přístroj vždy odpojte ze sítě.
- Přístroj, ani jeho napájecí kabel neponožujte do vody nebo do jakékoli jiné kapaliny.
- Spotřebič nepoužívejte, pokud napájecí kabel nebo zástrčka vykazují známky poškození, ani v případě, že přístroj spadl nebo je jakkoli poškozen.
- Kabel je krátký na zajištění prevence proti nehodám. Nepoužívejte prodlužovací kabel.
- Zajistěte, aby se kabel nedostal do kontaktu s ostrými hranami.
- Při odpojování z elektrické zásuvky za kabel netahejte.
- Neumisťujte přístroj do blízkosti plotýnkových vařičů nebo varných desek, nekládejte ho do trouby a do blízkosti ostatních tepelných zdrojů.
- Nepokoušejte se sami nebo bez pomoci kvalifikovaného technika příslušenství opravit.
- Pokud se vyskytne závada, opravu smí provádět pouze kvalifikovaný technik.
- Na přístroji neprovádějte žádné úpravy.
- Nikdy se nesnažte hasit požár nebo plamen vodou: vypněte přístroj, vytáhněte kabel ze zásuvky a uhasťte plameny hasicí rouškou nebo jakýmkoli jiným vhodným přehozem.
- Udržujte přístroj mimo dosah dětí.



O tomto spotřebiči

- Než začnete vyměňovat příslušenství nebo se přibližovat k pohybujícím se dílům, vypojte spotřebič ze zásuvky.
- Instalaci, výměnu nebo náhradu standardního příslušenství neprovádějte s uvolněnou pojistkou (sklopená hlava motoru).
- Nesahejte na pohyblivé díly přístroje za chodu. Udržujte své ruce, vlasy, oděvy, stěrky a další náčiní od kuchyňského robota a jeho příslušenství za chodu, zabráníte tak zranění nebo poškození spotřebiče.
- Výměnu příslušenství neprovádějte za chodu kuchyňského robota.
- Než spotřebič s příslušenstvím uvedete do chodu, zkontrolujte správné usazení a zajištění misky v držáku.
- Neuvolňujte, ani nepřesouvejte misku za chodu spotřebiče.
- Při plnění misky nepřekračujte její kapacitu.
- Před čištěním nechte přístroj vychladnout.
- Používejte výhradně originální díly a originální příslušenství dodávané výrobcem. Použití nepůvodních dílů, náčiní nebo příslušenství může vést ke zranění nebo poškození kuchyňského robota.
- Na horní část spotřebiče nepokládejte žádné předměty.
- Nepoužívejte hrubé nebo ostré předměty k mytí nebo odstraňování zbytků z misky, náčiní nebo příslušenství.
- Dávejte dobrý pozor na děti a zajistěte, aby si s přístrojem nehrály.



1.5 Záruka výrobce

Výrobce nenese odpovědnost za zranění nebo škody na majetku, k nimž dojde v důsledku:

- Jakéhokoli používání spotřebiče k jiným, než určeným účelům v důsledku
- Neseznámení se s návodem k obsluze
- Neoprávněného zásahu do jakékoli části přístroje
- Použití nepůvodních náhradních dílů
- Nedodržení bezpečnostních pokynů.

1.6 Identifikační štítek

Na identifikačním štítku jsou uvedena technická data, sériové číslo a obchodní označení spotřebiče. Nikdy z žádného důvodu neodstraňujte identifikační štítek.

1.7 Likvidace



Tento spotřebič je třeba likvidovat odděleně od ostatního odpadu (Směrnice 2012/19/EU).

Přístroj neobsahuje žádné látky v množství dostačujícím k tomu, aby byly podle platných evropských směrnic hodnoceny jako zdravé nebo životnímu prostředí nebezpečné.



Elektrické napájení
Nebezpečí úrazu elektrickým proudem

- Vypněte hlavní elektrický rozvaděč.

- Staré spotřebiče nepatří do domácího odpadu! V souladu s platnou legislativou je třeba předávat staré spotřebiče nebo spotřebiče na konci životnosti do provozoven s oprávněním pro likvidaci. Tímto způsobem lze zajistit recyklaci jakéhokoli hodnotného materiálu ze starého spotřebiče, a přispět tak k ochraně životního prostředí. Podrobnější informace lze vyžádat u příslušných místních úřadů nebo subjektů s pověřením pro nakládání s odpadem.

Naše spotřebiče jsou zabaleny do recyklovatelných materiálů neznečišťujících životní prostředí.

- Odneste tyto obalové materiály do příslušných recyklačních zařízení.



Plastové obaly

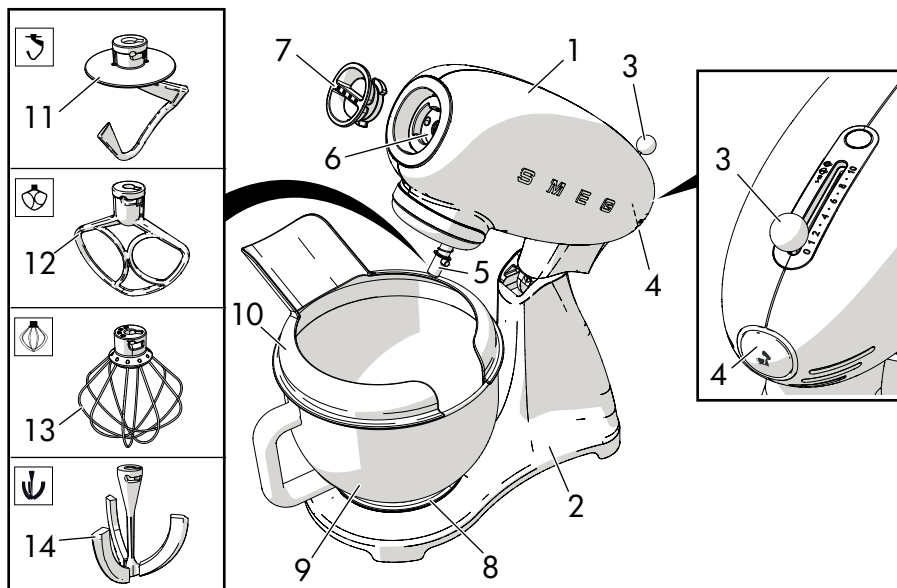
Nebezpečí udušení

- Nenechávejte obalové materiály, ani jejich části mimo dohled.
- Nenechávejte děti, aby si hrály s igelitovými sáčky.



2 Popis

2.1 Popis výrobku



Model SMF02 - SMF03 - SMF13 - Kuchyňský robot

- | | |
|--|-------------------------|
| 1 Motorová hlava | 8 Držák misky |
| 2 Tělo přístroje | 9 Miska** |
| 3 Ovladač a volič rychlosti | 10 Ochranný štít* |
| 4 Tlačítko pro zvedání/ sklopení hlavy | 11 Hák na těsto |
| 5 Spodní nástavec pro standardní příslušenství | 12 Plochý šlehač |
| 6 Boční nástavec pro doplňková příslušenství | 13 Drátěná metla |
| 7 Kryt bočního nástavce | 14 Šlehač se silikonem* |

*Standardní pouze u některých modelů. Dostupné také jako doplňkové příslušenství.

**Design a materiál misky se mohou u jednotlivých modelů kuchyňského robota lišit.



2.2 Popis dílů

Motorová hlava (1)

Horní část spotřebiče, ovládá otáčení standardního a volitelného příslušenství.

Ovladač a volič rychlosti (3)

Páčka pro nastavení rychlosti.

Poloha „0“ páčky odpovídá poloze OFF spotřebiče (spotřebič je vypnutý).

Spotřebič spustíte posunem páčky do jedné z 10 možných rychlostí (poloha 1-10) podle typu požadovaného úkonu.

Více podrobností a doporučení, viz „3.5 Rady k nastavení rychlosti“.

Tlačítko pro zvedání/ sklopení hlavy (4)

Tlačítko, kterým se motorová hlava zajišťuje v jedné ze dvou možných poloh (zvednutá nebo sklopená).

Spodní nástavec pro standardní příslušenství (5)

Nástavec pro nasazení standardního příslušenství. Drží pevně nasazené příslušenství při planetárním způsobu míchání.

Boční nástavec pro doplňková příslušenství (6)

Nástavec pro nasazení doplňkového příslušenství.

Je krytý snímatelným víkem.

Držák misky (8)

Držák s otvory, do nichž se nasazuje miska a které ji zajišťují ve své poloze.

Miska** (9)

Kapacita misky 4,8 litru.

Ideální pro plnění jak malých, tak velkých množství surovin.

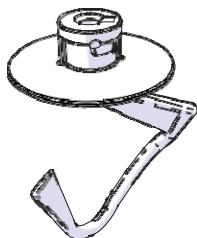
Rukojeť usnadňuje vkládání a vyjímání.

**Design a materiál misky se mohou u jednotlivých modelů kuchyňského robota lišit.



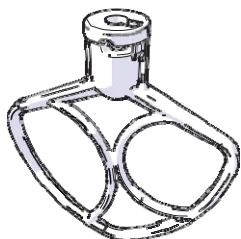
2.3 Standardní příslušenství

Hliníkový hák na těsto



Pro pomalé míchání, mixování a hnětení kynutých těst na chleba, těstoviny, pizzu atd.

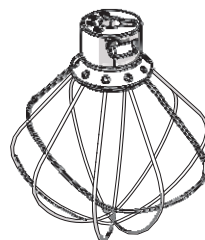
Hliníkový plochý šlehač



Pro míchání, mixování a úvodní zpracování při míchání.

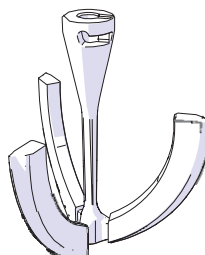
Pro přípravu litých těst, těst na sušenky, polev atd. a pro jiná hustší těsta a směsi

Drátěná metla z nerezové oceli



Pro míchání, mixování, šlehání surovin, jako například másla, vajec, smetany atd. Ideální také pro přípravu krémů, pudinků, omáček atd.

Šlehač se silikonem*



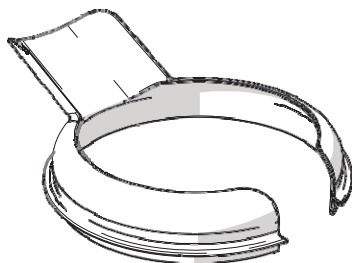
Šlehač z nerezové oceli se silikonovými okraji.

Praktický pro přípravu nejrůznějších těst. Snímatelné okraje zaručují stejnou konzistenci po celou dobu zpracování.

*Standardní pouze u některých modelů. Dostupné také jako doplňkové příslušenství.



Ochranný štít*



K ochraně proti vystříknutí a k snazšímu přidávání surovin za chodu.

Lze použít pouze s nerezovou miskou*.

i

Standardní a volitelné příslušenství, které by mohlo přijít do kontaktu s potravinami, je vyrobeno z materiálů, které splňují požadavky platné legislativy.

*Standardní pouze u některých modelů. Dostupné také jako doplňkové příslušenství.



3 Použití



Nebezpečí úrazu elektrickým proudem

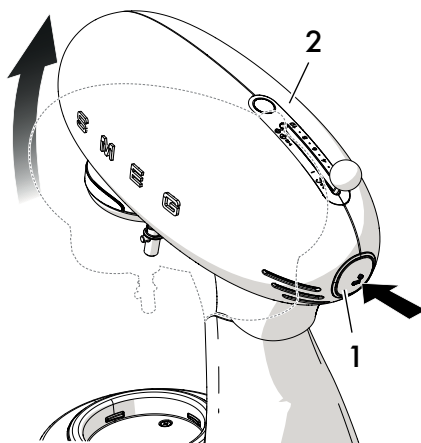
- Zapojte do 3kolíkové zásuvky s uzemněním.
- Neodstraňujte zemnicí kabel.
- Nepoužívejte adaptér.
- Nepoužívejte prodlužovací kabel.
- Při nedodržení těchto pokynů hrozí smrt, požár nebo úraz elektrickým proudem.

3.1 Před prvním použitím

1. Odstraňte všechny ochranné obaly z vnitřku i vnějšku přístroje a jeho příslušenství.
2. Odstraňte ze spotřebiče, jeho dílů a příslušenství všechny etikety (kromě štítku s technickými daty).
3. Vyměňte a umyjte misku a příslušenství (viz „4 Čištění a údržba“).
4. Vlhkým hadříkem otřete motorový blok a hlavu přístroje.
5. Důkladně díly usušte a nasadte je do kuchyňského robota.

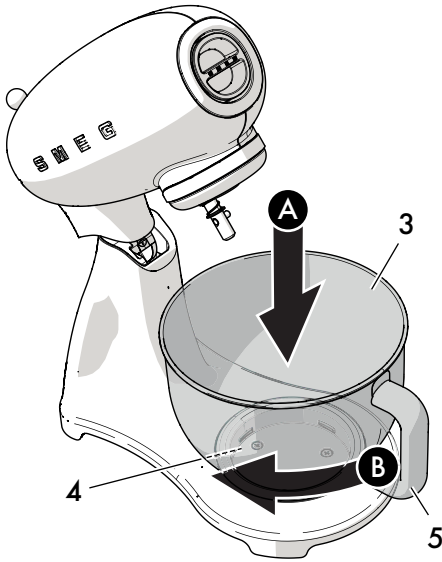
3.2 Použití kuchyňského robota

1. Robot postavte na rovný, stabilní a suchý povrch.
2. Stiskněte uvolňovací tlačítko (1).
3. Přidržujte tlačítko a přitom zvedněte hlavu spotřebiče (2), tento pohyb veďte svojí rukou.





4. Nasaďte misku (3) do držáku (4). Uchopte misku za rukojeť (5) a otáčejte miskou (3) po směru hodinových ručiček, než do polohy zapadne.



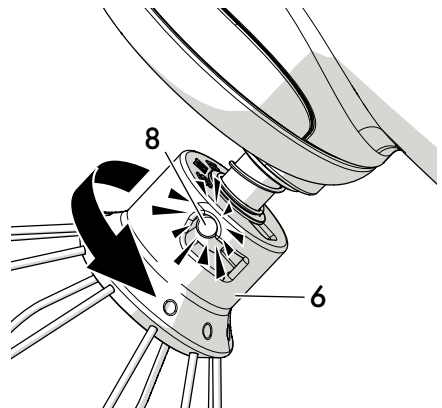
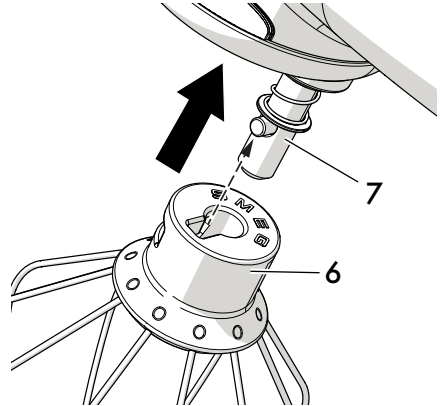
5. Zvolte správné příslušenství podle typu požadovaného zpracování.



Pohyblivé díly
Nebezpečí zranění

- Robot s příslušenstvím nespouštějte bez správně nasazené misky.

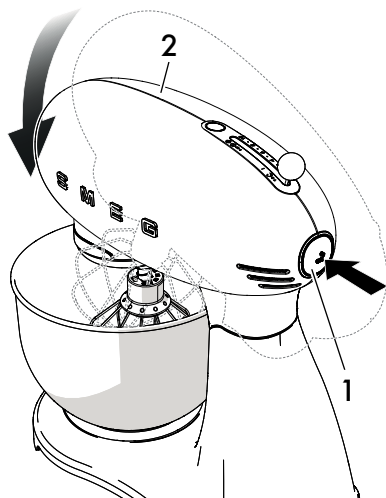
6. Nasaďte příslušenství (6) na spodní nástavec (7) a zatlačte dovnitř. Tlačte příslušenství do nástavce a otáčejte proti směru hodinových ručiček, než se západka (8) zajistí v poloze.



Zkontrolujte, jestli je příslušenství v nástavci správně nasazené.

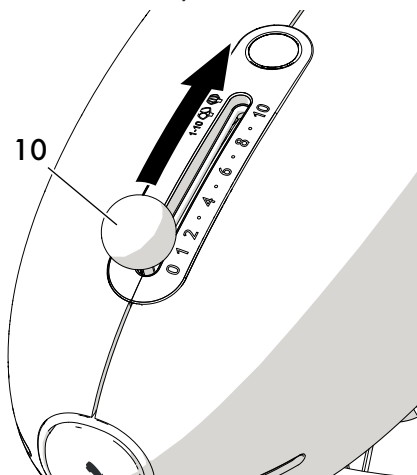


7. Do misky vložte suroviny.
8. K zasazení sklopte motorovou hlavu dolů stiskem tlačítka pro sklopení hlavy (1) a poté motorovou hlavu (2) zakloňte lehce dozadu, dokud nedojde k uvolnění.
9. Stiskněte a podržte tlačítko a přitom sklopte hlavu spotřebiče (2), tento pohyb ved'te svojí rukou.



10. V případě potřeby dejte na misku ochranný štít (9), otevřenou částí směrem ven.

11. Zkontrolujte, jestli je přepínač rychlosti (10) v poloze „0“ (OFF).
12. Zasuňte zástrčku do zásuvky.
13. Spusťte spotřebič nastavením požadované rychlosti (od 1 do 10) pomocí voliče rychlosti (10) a nechte suroviny míchat. Viz „Rady k nastavení rychlosti“.



Upozornění!

- Při každém zastavení přístroje, například z důvodu zvednutí motorové hlavy nebo vypojení spotřebiče ze sítě, pro větší bezpečnost vždy jako první dejte voliče rychlosti do nuly tak, aby došlo k restartu robota.



POUŽITÍ

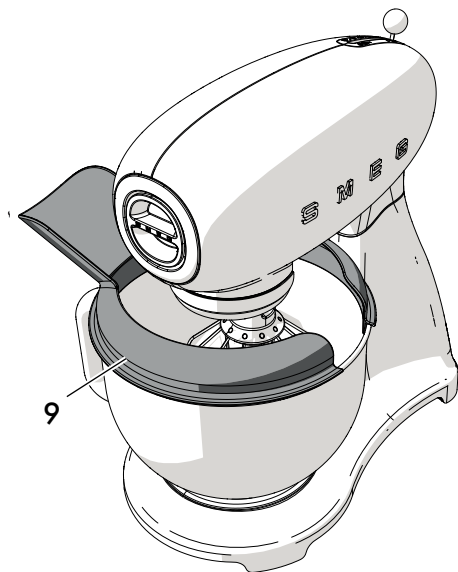


Pohyblivé díly
Nebezpečí zranění nebo
poškození spotřebiče

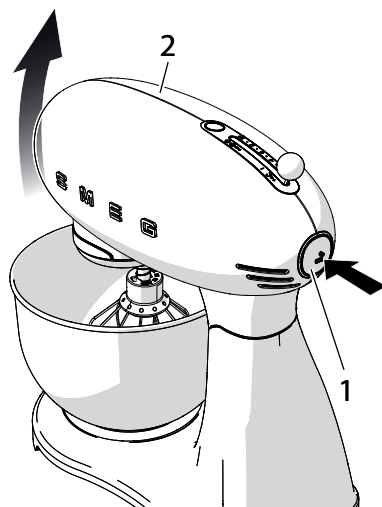
- Nedotýkejte se příslušenství za chodu spotřebiče.
- Robot s nasazeným příslušenstvím nespouštějte s prázdnou miskou.

Po skončení práce na robotu:

1. Volič rychlosti (10) dejte do polohy „0“ (OFF) a vypojte spotřebič ze sítě.
2. Sejměte ochranný štít, pokud je na misce (9)



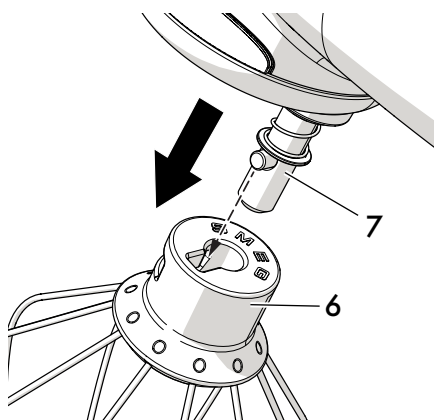
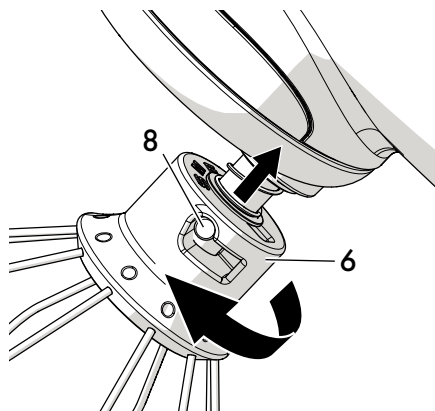
3. Stiskem tlačítka (1) otevřete víko (2).



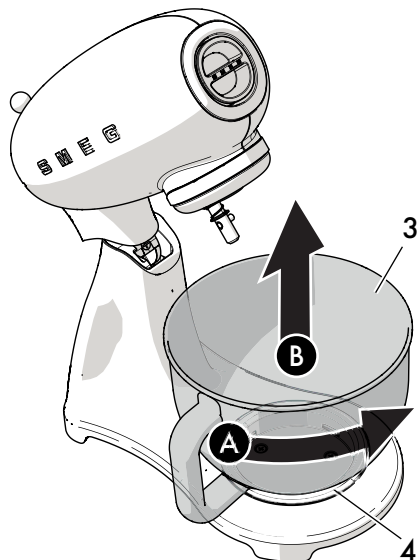


POUŽITÍ

4. Zatlačte lehce příslušenstvím (6) směrem nahoru a otáčením po směru hodinových ručiček ho uvolněte ze západky (8). Vyměňte příslušenství (6) ze spodního nástavce (7).



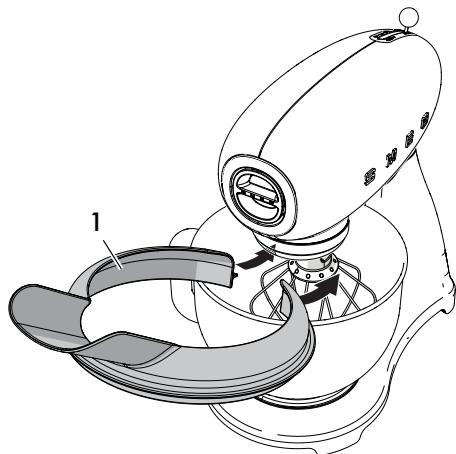
5. Sundejte misku (3) z držáku (4) tak, že ji uvolníte otáčením proti směru hodinových ručiček.



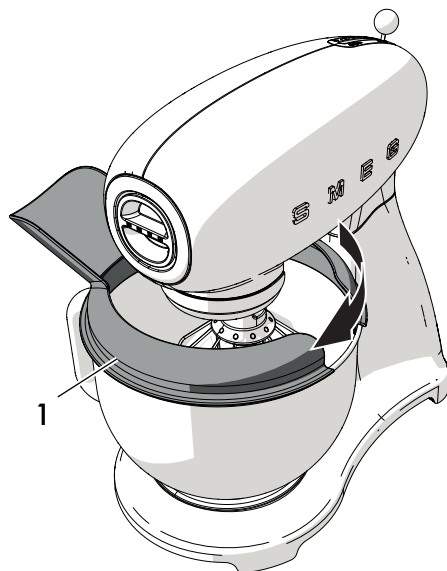


3.3 Použití ochranného štítu

1. Nasadíte misku do držáku, ochranný štít (1) upevníte na horní okraj nerezové misky*, příslušenství zajistíte do spodního nástavce a sklopte motorovou hlavu do pracovní polohy.



2. Nasadíte ochranný štít otevřenou částí (1) směrem ven tak, abyste mohli přidávat suroviny do misky bez zastavování kuchyňského



Pohyblivé díly
Riziko poškození víka

- Sundejte ochranný štít a poté sklopte nebo zvedněte motorovou hlavu s příslušenstvím ve spodním nástavci.

*Standardní pouze u některých modelů. Dostupné také jako doplňkové příslušenství



3.4 Funkce

Bezpečnostní pojistka

Spotřebič je vybaven bezpečnostní pojistkou, která automaticky spotřebič vypne, když je motorová hlava zvednutá.



Nikdy nedávejte volič rychlosti do polohy 0 (OFF) před tím, než stiskem tlačítka budete hýbat s motorovou hlavou.

Funkce pomalý start

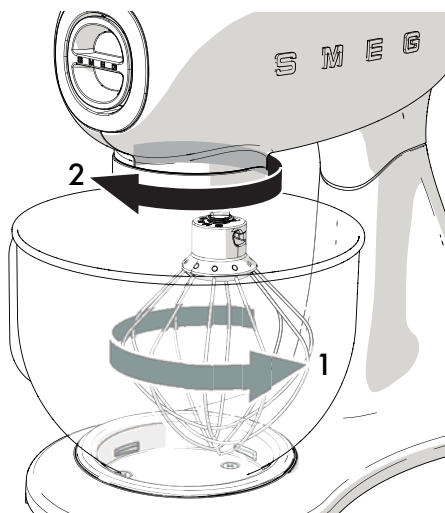
Funkce Pomalý start spustí spotřebič s pomalou počáteční rychlostí, a to bez ohledu na rychlost nastavenou ovladačem rychlosti.

Rychlost se postupně zvyšuje až do navoleného stupně.

Zabraňuje poškození spotřebiče a příslušenství, a také úniku surovin ven z misky.

Planetární způsob míchání

Planetární způsob míchání vychází z rotace (1) příslušenství kolem své osy a v opačném směru vůči rotačnímu pohybu (2) kuchyňského robota. Tento pohyb zajišťuje maximální využití celé plochy misky a dosažení rovnoměrné promíchání všech směsí.



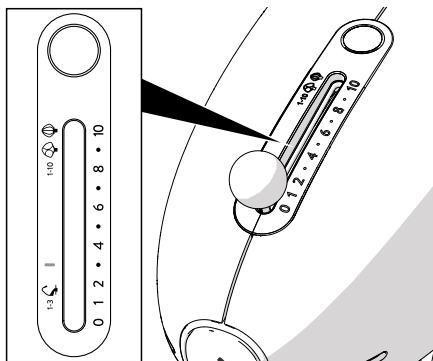
Horký spotřebič





- Při delším používání se může horní část motorové hlavy zahřívat. Nejedná se však o normální projev závady.



3.5 Rady k nastavení rychlosti

Volič rychlosti ukazuje nejhodnější příslušenství ke zvolené rychlosti. Rychlosti uvedené v tabulce jsou orientační a mohou se lišit v závislosti na daném receptu a různých použitých surovinách.






Nastavení rychlosti	Funkce	Příslušenství
NÍZKÁ 1-3	KOMBINOVANÁ Promíchání surovin.	
NÍZKÁ 1-3	HNĚTENÍ Hnětení - příprava kynutých těst (chleba, pizza, vaječné těstoviny atd.), viz „Těsto na chleba/ pizzu a těsto na vaječné těstoviny“.	
STŘEDNÍ 4-7	MÍCHÁNÍ Míchání a šlehání hustých těst. Šlehání vajec a másla, dortové směsi, například na ovocné dorty.	
VYSOKÁ 8-10	ŠLEHÁNÍ Šlehání lehkých i hutnějších těst, šlehání smetany, vaječných bílků a omáček.	



POUŽITÍ

Tabulka doporučeného příslušenství, doporučených rychlostí a maximální kapacity

Příslušenství	Příprava	Rychlost	Čas	Min/max kapacita
	Vaječné žloutky	8-	2-3 min	2-12 ⁽¹⁾
	Smetana	8-	2-3 min	100 ml/1000 ml
 n	Příprava dortových těst	1-7	3-4 min	celkem 2 kg těsta
	sladké pečivo	1-7	3-4 min	celkem 2,6 kg těsta
	Těsto na chleba/ pizzu	1-3	4 min	celkem 1,8 kg těsta (max 1,2 kg mouky)
	Těsto na vaječné těstoviny	1-3	5-7 min	celkem 500 g těsta se 3 vejci

(1) Průměrná velikost vajec: 53-63 g



Obecné rady

- Nikdy nepřekračujte maximální rychlost a kapacitu uvedenou v tabulce, mohlo by dojít k poškození spotřebiče.
- Spotřebič zapněte na nízkou rychlost a ponechte ji, dokud se suroviny nepromíchají, poté podle požadovaného úkonu zvýšte rychlost.
- Suroviny přidávejte vždy na okraj misky, nikoli přímo na pohybující se příslušenství.
- Při přidávání suchých nebo tekutých surovin snižte rychlost, zamezíte tak jejich rozstříkávání. Rychlost zpátky navyšte, jakmile se promíchají.
- Na misku požívejte ochranný štít* při míchání suchých směsí nebo při přidávání suchých surovin, zabráníte zašpinění předmětů v blízkosti spotřebiče nebo jejich postříkání tekutinami nebo práškem.
- Udržujte misku i příslušenství čisté a nasazujte je do spotřebiče pouze v případě, že jsou dokonale suché.
- Pomocí navlhčeného hadříku důkladně vyčistěte motorovou hlavu a tělo kuchyňského robota, jsou-li špinavé.

Tipy na šlehání vaječných bílků

- Pro lepší výsledek používejte vaječné bílky o pokojové teplotě.
- Před šleháním bílků zkontrolujte, aby příslušenství nebo miska nebyly vlhké, ani mastné a nebyly na nich stopy po žloutcích.
- Rozstříkování surovin zabráníte tak, že rychlost budete postupně zvyšovat, než dosáhnete doporučené rychlosti, poté nechte šlehat až do dosažení požadované tuhosti směsi.
- Kuchyňský robot umí vyšlehat bílky velmi rychle. Proces šlehání pečlivě sledujte, aby nedošlo k přešlehání bílků, mohly by se začít rozpadat.

Tipy ke šlehání smetany

- Pro lepší výsledek použijte vždy studenou smetanu nebo šlehačku přímo po vyndání z lednice.
- Rozstříkování surovin zabráníte tak, že rychlost budete postupně zvyšovat, než dosáhnete doporučené rychlosti, poté nechte šlehat až do dosažení požadované konzistence.
- Při šlehání množství odpovídajícího jednomu litru tekuté smetany začněte na rychlosti 7-8 po dobu první minuty, dokud nezačne houstnout. Poté na zbývající čas zvýšte rychlost na 10.

*Standardní pouze u některých modelů. Dostupné také jako doplňkové příslušenství.



POUŽITÍ

Doporučení pro recepty za použití vajec

- Pro lepší výsledek používejte vejce o pokojové teplotě.
- Při zpracovávání tužšího těstovinového těsta nepřekračujte množství 3 středních vajec, přidejte v případě potřeby trochu vody.

Doporučení k hnětení

- Zkontrolujte, aby podíl tekutin v těstě byl dostačující (alespoň 50-60 % množství mouky na váhu). Těsta, která jsou příliš suchá a lepivá, mohou přetížít motor.
- Pokud má spotřebič s hnětením potíže, vypněte ho, těsto rozdělte na dva díly a nechte každý díl hníst zvlášť.

Těsto na chleba/ pizzu a těsto na vaječné těstoviny

- Zapněte spotřebič na rychlost 1, dokud se suroviny nepromíchají, poté zvyšte rychlost na 3.
- Pro nejlepší spojení surovin dohromady doporučujeme na začátku přidat do misky tekuté přísady.
- Vaječné těstoviny, chleba, pizza: nechte hníst pouze pomocí háku na těsto. Plochý šlehač použijte pouze na hnětení.

NEPOUŽÍVEJTE metly se silikonem*.

Příprava dortových těst

- Na 1 kg těsta: zapněte spotřebič na nízkou rychlost, dokud se suroviny nezačnou spojovat, poté na zbývající čas postupně navyšujte rychlost až do stupně 7.
- Na 2 kg těsta: zapněte spotřebič na nízkou rychlost 1, dokud se suroviny nezačnou spojovat, poté na zbývající čas postupně navyšujte na rychlost 3-4.

Sladké pečivo

- Pro přípravu sladkého pečiva, zejména u rychlých těst, používejte vždy studené suroviny, pokud není v receptu jinak uvedeno.
- Při přípravě dortového těsta vždy nejdříve vyšehejte cukr s máslem o pokojové teplotě, poté přidejte vejce a nakonec mouku.



Je možné, že se motorová hlava bude lehce pohybovat při zpracování nebo hnětení hustých směsí nebo většího množství surovin. Jedná se o běžný jev bez jakéhokoli vlivu na chod spotřebiče nebo jeho životnost.

*Standardní pouze u některých modelů. Dostupné také jako doplňkové příslušenství.



4 Čištění a údržba

4.1 Pokyny



Nesprávné použití
Nebezpečí úrazu elektrickým
proudem

- Než začnete s čištěním robota nebo jeho standardních a volitelných příslušenství, vypněte a odpojte spotřebič ze zásuvky.



Nesprávné použití
Riziko poškození povrchu

K čištění spotřebiče

nepoužívejte silný proud vody.

- Na nerezové díly nebo díly s kovovou povrchovou úpravou (např. s anodickým oxidačním, s niklovým či chromovým pokovením) nepoužívejte čisticí prostředky s obsahem chloru, amoniaku či bělidla.
- Nepoužívejte abrazivní nebo leptavé přípravky (např. práškové čisticí prostředky, odstraňovače skvrn a kovové drátěnky).
- Nepoužívejte hrubé nebo abrazivní materiály, ani ostré kovové škrabky.

4.2 Běžné čištění po použití

Povrch spotřebiče udržte v dobrém stavu, pokud ho vždy po použití otřete vlhkým hadříkem.

Důkladně vyčistěte a vysušte měkkým hadříkem nebo utěrkou z mikrovlákna.



Dojde-li k vystříknutí tekutin nebo těsta, ihned ho utřete navlhčenou jemnou bavlněnou utěrkou.

Ochranný štít a drátěnou metlu lze mýt ručně měkkou houbou a neutrálním čisticím prostředkem.

Hák na těsto, plochý šlehač a nerezovou misku* lze mýt v myčce.

Skleněnou misku* lze mýt ručně v teplé vodě a s neutrálním čisticím prostředkem nebo v myčce s programem na nižší teplotu.

Metlu se silikonovým okrajem* lze mýt v myčce.

Pro snazší čištění lze silikonové okraje sundat a mýt v myčce.

*Standardní pouze u některých modelů. Dostupné také jako doplňkové příslušenství.



4.3 Co udělat, když...

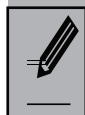
Problém	Možná příčina	Řešení
Motor se nenastartuje	Motor se přehřál.	Odpojte robot ze sítě a nechte motor vychladnout.
	Zástrčka není správně zasunuta do zásuvky.	Zasuňte zástrčku do zásuvky. Nepoužívejte adaptéry nebo prodlužovací kabely. Zkontrolujte, jestli je hlavní vypínač v domě
	Kabel je vadný.	Nechte kabel vyměnit v autorizovaném servisu
	Výpadek	Zkontrolujte, jestli je hlavní vypínač v domě zapnutý.
	Za chodu spotřebiče došlo ke zvednutí hlavy.	Sepnula se bezpečnostní pojistka. Volič rychlosti dejte do polohy 0 (OFF), stiskněte a držte tlačítko vzadu na spotřebiči, dojde k uvolnění a sklopení hlavy.



Problém	Možná příčina	Řešení
	Robot nestojí na stabilním povrchu.	Robot postavte na rovný a stabilní povrch.
Robot vibruje	Guma na protiskluzové nožičce je opotřebovaná.	Nechte ji vyměnit v autorizovaném servisu.
	Příliš vysoká zvolená rychlost nebo nadměrná zátěž.	Nastavte nižší rychlost a zajistěte, aby se miska nepřelnila.
	Miska nebyla správně nasazena do držáku.	Zkontrolujte, jestli je miska správně nasazena do držáku.
	Spodní nástavec se časem mírně uvolní.	Nechte robot zkontrolovat a seřídít v autorizovaném servisu.
Příslušenství se dotýká stěn misky.	Příslušenství nebo miska nejsou správně nasazeny.	Volič rychlosti dejte do polohy 0, stiskem tlačítka vzadu na spotřebiči zvedněte motorovou hlavu a zkontrolujte, jestli je příslušenství správně zajištěno ve spodním nástavci a miska správně sedí v držáku.



Problém	Možná příčina	Řešení
Příslušenství má problémy se točit v misce	Míchané těsto je příliš tuhé a brání příslušenství v otáčení.	Přidejte vodu nebo jinou tekutinu k naředění těsta.
	Miska je plná.	Odeberte půlku obsahu misky a zpracujte každou zvlášť.



Pokud se problém nevyřeší nebo v případě jiného typu závady, kontaktujte místní centrum technické podpory.