

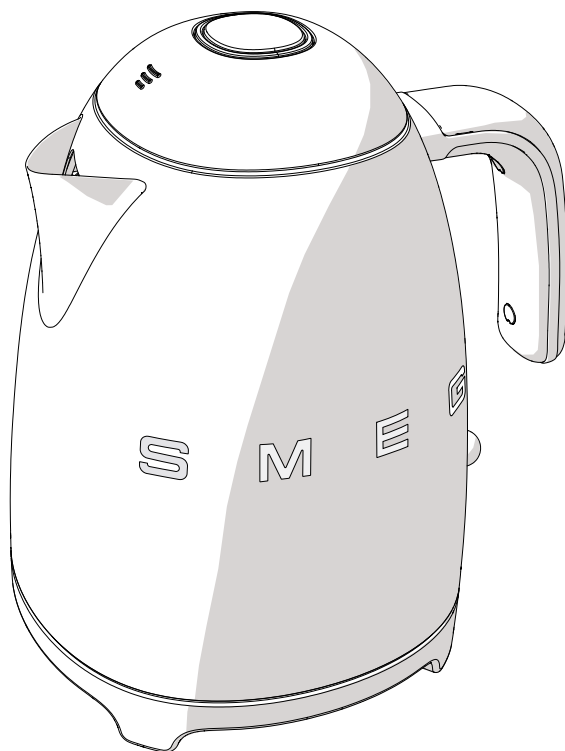
NÁVOD

Rychlovarná konvice model KLF03



Vážený zákazníku,
děkujeme, že jste si vybrali konvici Smeg v retro stylu 50. let.
Volbou jednoho z našich výrobků jste si vybrali spotřebič, který
je kombinací ikonického stylu s inovativním technickým designem
a důrazem na detail.

Tento spotřebič dokonale doplňuje další výrobky Smeg nebo stejně
dokonale poslouží jako samostatně stojící prvek ve vaší kuchyni.
Doufáme, že budete mít z nového spotřebiče hodně potěšení!
Pro více informací, prosím, navštivte www.smeg.com.



Rychlovarná konvice model KLF03

OBSAH

1 Pokyny	
1.1 Úvod	4
1.2 Návod k obsluze	4
1.3 Zamýšlené použití	4
1.4 Obecné bezpečnostní pokyny	5
1.5 Záruka výrobce	7
1.6 Identifikační štítek	7
1.7 Likvidace	7
2 Popis	
2.1 Popis výrobku	8
2.2 Popis dílů	9
3 Použití	
3.1 Před prvním použitím	11
3.2 Obsluha	12
4 Čištění a údržba	14
4.1 Pokyny	14
4.2 Čištění povrchů	14
4.3 Běžné čištění po použití	14
4.4 Čištění filtru	15
4.5 Odstranění vodního kamene	16
4.6 Co udělat, když...	17

Doporučujeme Vám, abyste si tento návod pozorně přečetli, protože obsahuje veškeré pokyny pro uchování estetických a funkčních vlastností spotřebiče.

Pro bližší informace o výrobku: www.smeg.com



POKYNY

1 Pokyny

1.1 Úvod

Klíčové informace pro uživatele:

Pokyny



Obecné informace o tomto návodu, o bezpečnosti a konečné likvidaci.



Popis

Popis spotřebiče.



Použití

Informace o použití vašeho spotřebiče



Čištění a údržba

Informace týkající se čištění a údržby spotřebiče.



Bezpečnostní pokyny



Informace



Doporučení

1.2 Návod k obsluze

Návod k obsluze je nedílnou součástí spotřebiče, a proto musí být v celém svém rozsahu udržován na přístupném místě po celou dobu jeho životnosti.

1.3 Zamýšlené použití

- Spotřebič používejte pouze ve vnitřním prostředí.
- Spotřebič je určen speciálně pro domácí použití. Smí se používat výhradně k ohřevu vody. Příslušenství nepoužívejte jinak než k uvedeným účelům.
- Spotřebič není určen k provozu s externím časovým spínačem, ani se vzdáleným ovládacím systémem.
- Tento spotřebič nesmí používat osoby s omezenými fyzickými nebo mentálními schopnostmi, nebo bez dostatečných zkušeností či znalostí (včetně dětí), nejsou-li pod dohledem nebo poučeny dospělou osobou, která zodpovídá za jejich bezpečnost.
- Děti si se spotřebičem nikdy nesmí hrát. Udržujte přístroj mimo dosah dětí.



1.4 Obecné bezpečnostní pokyny

K bezpečnému používání přístroje dodržujte všechna bezpečnostní upozornění.

- Než začnete spotřebič používat, přečtěte si pozorně tento návod.
 - Příklad, jeho napájecí kabel, zástrčku ani podstavec neponořujte do vody nebo do jakékoli jiné kapaliny.
 - Nikdy spotřebič nemyjte v myčce.
 - Mixér nepoužívejte, pokud napájecí kabel nebo zástrčka vykazují známky poškození, ani v případě, že přístroj spadl nebo je jakkoli poškozen.
 - Nedávejte napájecí kabel na ostré hrany a nenechávejte ho viset.
 - Chraňte napájecí kabel před vysokými teploty a olejem.
 - Nepokládejte spotřebič na horké povrchy, plotýnky nebo do trouby.
 - Nepokládejte spotřebič na povrch citlivý na vodu. Kapky ho mohou poškodit.
 - Nevypínejte spotřebič ze zásuvky mokřkýma rukama nebo taháním za napájecí kabel.
 - Pokud se na spotřebiči vyskytne závada, opravu smí provádět pouze kvalifikovaný technik nebo autorizovaný servis.
- Nikdy se nesnažte hasit požár nebo plamen vodou: vypněte přístroj, vytáhněte kabel ze zásuvky a uhasťte plameny hasicí rouškou nebo jakýmkoli jiným vhodným přehozem.
 - Na přístroji neprovádějte žádné úpravy.
 - Nepokoušejte se sami nebo bez pomoci kvalifikovaného technika příslušenství opravit.
 - Je-li napájecí kabel poškozený, okamžitě zkontaktujte technickou podporu.



POKYNY

O tomto spotřebiči

- Za provozu může být konvice velmi horká. Nedotýkejte se horkých povrchů. Používejte rukojetě.
- Povrch s topným článkem může zůstat teplý i po použití. Buďte opatrní.
- Konvici nepoužívejte, pokud na ní chybí rukojetě.
- Nepoužívejte konvici na nakloněném povrchu.
- Nezapínejte konvici, dokud topné těleso není zcela ponořeno.
- S konvicí nehýbejte, pokud je zapnutá.
- Konvici vypojte ze zásuvky, pokud ji nepoužíváte, chcete začít s čištěním nebo zjistíte jakoukoli závadu. Před čištěním nechte přístroj vychladnout.
- Konvici vždy používejte s nasazeným filtrem vodního kamene.
- Při plnění nepřekračujte kapacitu konvice (max. 1,7 litrů), vroucí voda by mohla unikat ven.
- Konvici používejte výhradně k ohřevu vody. Do konvice nenalévejte jiné tekutiny.
- Neotevírejte víko konvice za chodu.
- Než konvici zapnete, zkontrolujte správné uzavření víka.
- Konvici používejte pouze s dodaným podstavcem.
- Konvici nepoužívejte s podstavcem od jiného výrobce.
- Používejte výhradně originální náhradní díly. Použití náhradních dílů, které výrobce neschválil, může způsobit požár, úraz elektrickým proudem nebo zranění osob.
- Podstavec umísťujte pouze na rovný povrch.
- K čištění vnitřku konvice nepoužívejte kovové nástroje, ani houby s drsným povrchem. Používejte pouze výrobky k tomu určené.
- K čištění nepoužívejte alkalické čisticí prostředky, používejte pouze měkké utěrky a jemné přípravky, zabráníte tak poškození spotřebiče.
- Po každém použití konvici vyprázdňte: pokud uvnitř zůstane voda, může vést k tvorbě vodního kamene.
- Přístroj smí používat děti starší 8 let, nebo mladší, pokud budou pod dohledem nebo pokud byly poučeny o bezpečném používání, a pochopily i související rizika.
- Čištění a údržbu nesmí nikdy provádět děti, pouze děti starší 8 let a pod dohledem.
- Konvici a napájecí kabel udržujte mimo dosah dětí mladších 8 let.
- Nedovolte dětem, aby si s konvicí hrály.
- Tento spotřebič je určen pouze k domácímu použití. Jakékoli jiné použití je považováno za nesprávné. Konvici lze také používat:
 - V kuchyňkách pro personál v obchodech, kancelářích a jiných pracovních prostředích
 - Na hospodářských usedlostech
 - Hosty v hotelích, motelech a jiných ubytovacích zařízeních
 - V ubytovacích a stravovacích zařízeních.



1.5 Záruka výrobce

Výrobce nenese odpovědnost za zranění nebo škody na majetku, k nimž dojde v důsledku:

- Použití přístroje k jiným, než určeným účelům
- Neseznámení se s návodem k obsluze
- Neoprávněného zásahu do jakékoli části přístroje
- Použití nepůvodních náhradních dílů
- Nedodržení bezpečnostních pokynů

1.6 Identifikační štítek

Na identifikačním štítku jsou uvedena technická data, sériové číslo a obchodní označení spotřebiče. Nikdy z žádného důvodu neodstraňujte identifikační štítek.

1.7 Likvidace



Tento spotřebič je třeba likvidovat odděleně od ostatního odpadu (Směrnice 2012/19/EU).

Přístroj neobsahuje žádné látky v množství dostačujícím k tomu, aby byly podle platných evropských směrnic hodnoceny jako zdraví nebo životnímu prostředí nebezpečné.

- **Staré spotřebiče nepatří do domácího odpadu!** V souladu s platnou legislativou je třeba předávat staré spotřebiče nebo spotřebiče na konci životnosti do provozoven s oprávněním pro likvidaci. Tímto způsobem lze zajistit recyklaci jakéhokoli hodnotného materiálu ze starého spotřebiče, a přispět tak k ochraně životního prostředí. Podrobnější informace lze vyžádat u příslušných místních úřadů nebo subjektů s pověřením pro nakládání s odpadem. Naše spotřebiče jsou zabaleny do recyklovatelných materiálů neznečišťující životní prostředí.
- Odneste tyto obalové materiály do příslušných recyklačních zařízení.



Plastové obaly

Nebezpečí udušení

- Nenechávejte obalové materiály, ani jejich části mimo dohled.
- Nenechávejte děti, aby si hrály s igelitovými sáčky.



Elektrické napětí

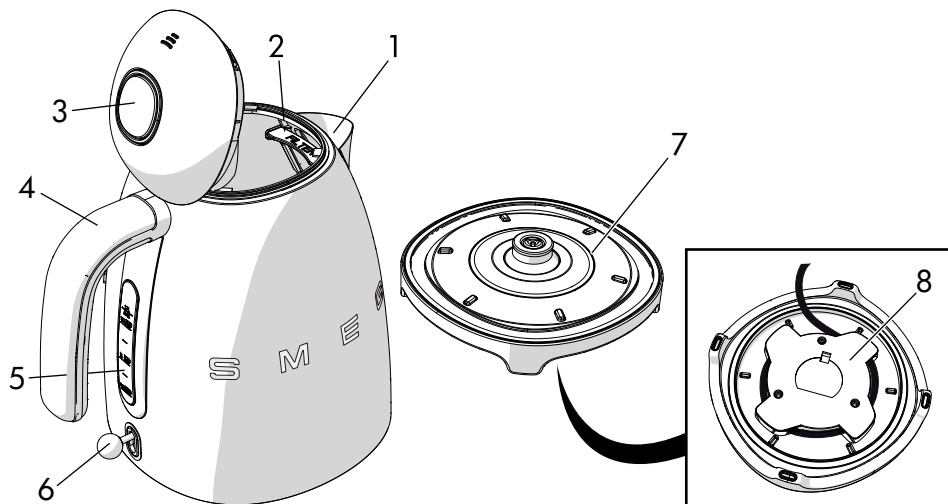
Nebezpečí úrazu elektrickým proudem

- Vypněte hlavní elektrický rozvaděč.
- Odpojte napájecí kabel ze sítě.
- Zabraňte vylití vody na konektor a podstavec.



2 Popis

2.1 Popis výrobku



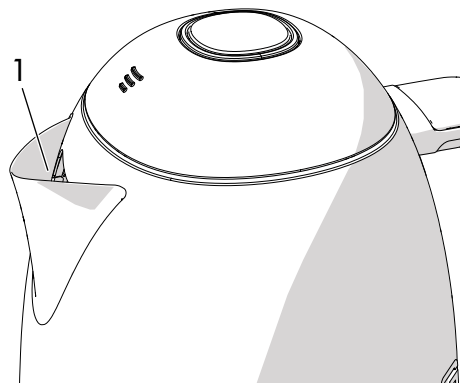
Model KLF03 – Konvice

- 1 Nálevka proti ukápnutí
- 2 Vodní filtr
- 3 Výklopné víko
- 4 Rukojeť
- 5 Ukazatel hladiny vody
- 6 Přepínač ON/OFF se světelnou kontrolkou
- 7 Podstavec otočný o 360° bezkabelový
- 8 Prostor na kabel (pod podstavcem)



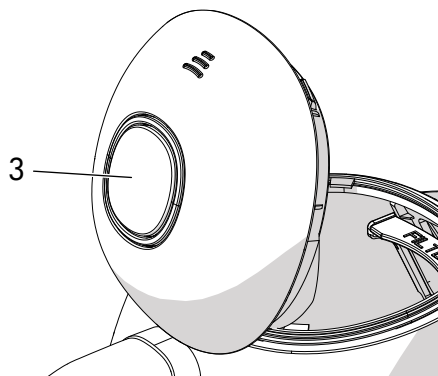
2.2 Popis dílů

Nálevka proti ukápnutí (1)



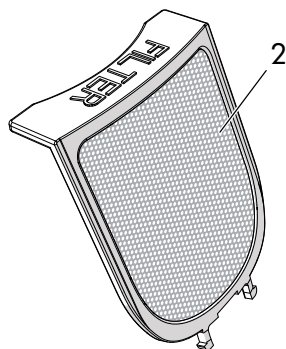
Nerezová nálevka proti ukápnutí umožňuje snadné nalévání vody bez ukápnutí.

Výklopné víko (3)



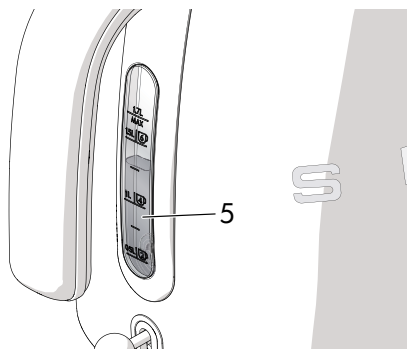
Víko je opatřené tlačítkem k ovládání vyklopení (3), které umožňuje postupné otevírání bez náhlého úniku páry.

Vodní filtr (2)



Nerezový filtr je umístěný za nálevkou. Zadržuje tak kámen obsažený ve vodě.

Ukazatel hladiny vody (5)



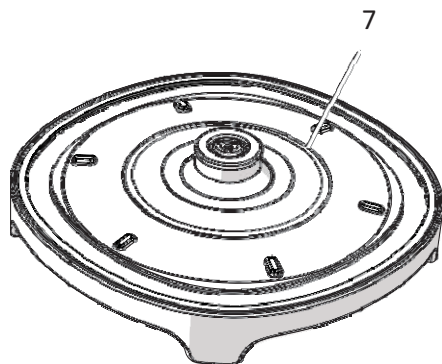
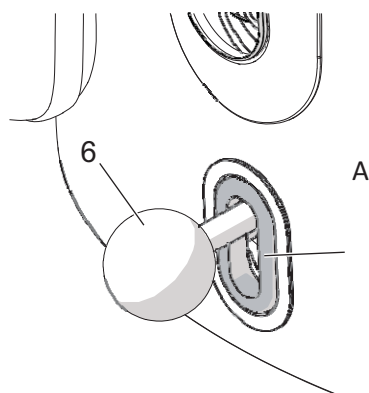
Tento ukazatel ukazuje hladinu vody v konvici, od minimální hladiny 0,5 litru až do maxima 1,7 litru, také ukazuje odpovídající množství v šálcích.



POUŽITÍ

Spínač ON/OFF se světelnou kontrolkou (6)

Podstavec otočný o 360° bezkabelový (7)



Spínač ON/OFF zastavuje nebo spouští proces vaření. Je-li konvice zapnutá, kontrolka LED A se rozsvítí bílým světlem.

Podstavec otočný o 360° umožňuje použití konvice z jakékoli strany.

i

Aby nedošlo k poškození, konvice je vybavena bezpečnostní pojistkou, která spínač přepne automaticky do polohy OFF, pokud dojde k náhodnému zapnutí konvice nebo k zapnutí bez vody. Pokud k tomu dojde, nechte konvici vychladnout, než ji dáte znovu vařit.



3 Použití



Nebezpečí úrazu elektrickým proudem

- Zapojte do 3 kolíkové zásuvky s uzemněním.
- Neodstraňujte zemnicí kabel.
- Nepoužívejte adaptér.
- Nepoužívejte prodlužovací kabel.
- Při nedodržení těchto pokynů hrozí smrt, požár nebo úraz elektrickým proudem.
- Zabraňte vylití vody na napájecí kabel.

3.1 Před prvním použitím

1. Z konvice sejměte všechny nálepky a etikety a vytřete vnitřek konvice vlhkým hadříkem.
2. Vyjměte filtr vodního kamene z nálevky a propláchněte ho pod tekoucí vodou.
3. Vraťte filtr správně zpět na své místo.
4. Vyjměte konvici z podstavce, stiskem tlačítka otevřete víko a naplňte konvici vodou do maximální hladiny.
5. Zavřete zpátky víko, položte konvici zpět na podstavec a zmáčknutím spínače ON/OFF konvici zapněte.
6. Počkejte, než se voda uvaří, poté vroucí vodu z konvice opatrně vylejte. Tento postup alespoň třikrát opakujte.



Horké povrchy

- Povrchy se mohou výrazně zahřát.



Tipy a doporučení

- Nepoužívejte konvici k ohřevu čehokoli jiného, než vody – mohlo by dojít k vážnému poškození spotřebiče.
- Dávejte vařit vždy pouze potřebné množství vody, ušetříte vodu, elektřinu i svůj čas.
- zlepšení kvality svých horkých nápojů dávejte vařit vždy studenou vodu. K prodloužení životnosti spotřebiče:
- Po každém použití vylijte zbylou vodu z konvice.
- Pravidelně z konvice odstraňujte vodní kámen.

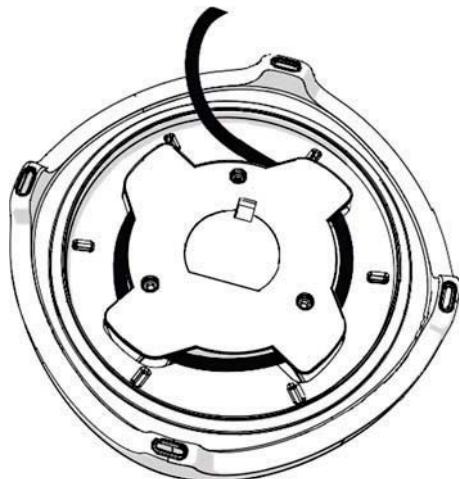


Případné menší stopy nebo kruhy uvnitř konvice jsou normální a jsou způsobené funkčními kontrolami, které se provádějí na každé konvici před jejím zabalením.

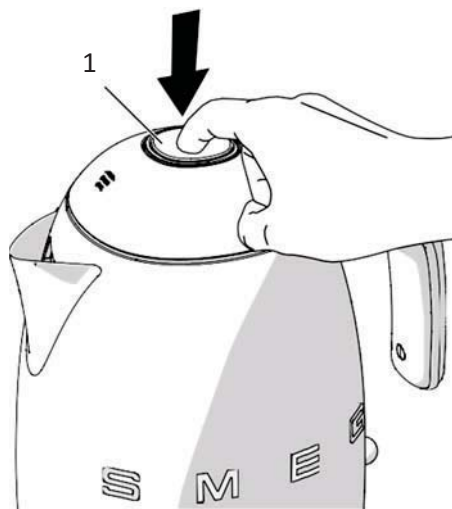


3.2 Obsluha

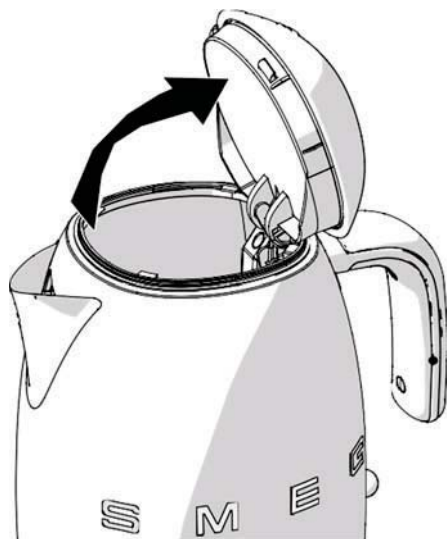
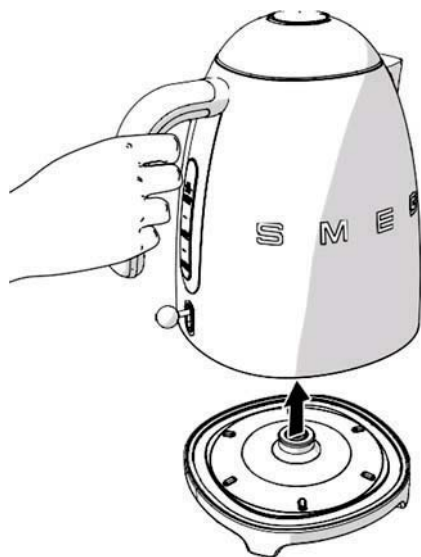
1. V případě potřeby zkratíte napájecí kabel tak, že jeho část zavinete pod podstavec.



3. Stiskem tlačítka (1) otevřete víko.

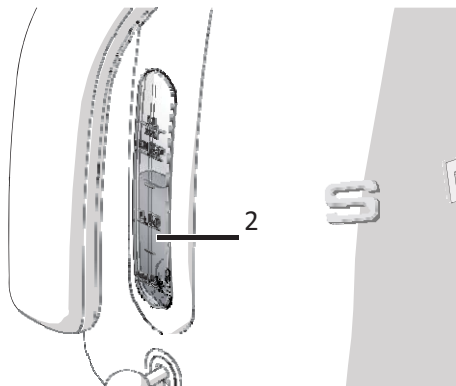


2. Konvici držte za rukojeť, kdykoli ji snímáte z podstavce.

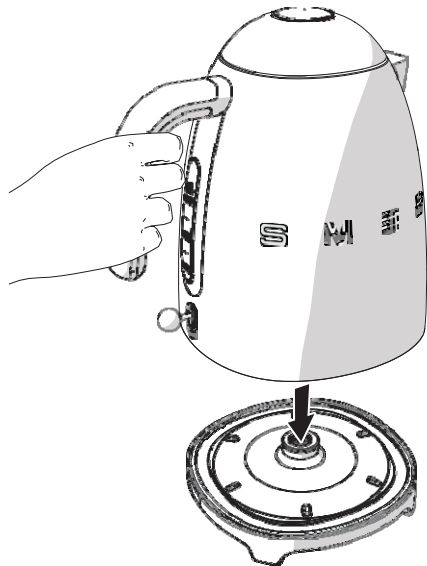




4. Do konvice nalejte požadované množství vody, sledujte přitom značky na ukazateli hladiny vody (2).

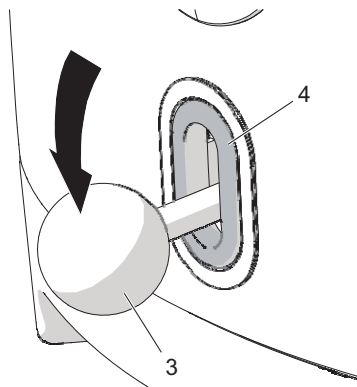


5. Znovu víko zavřete a konvici vraťte zpět na podstavec.



6. Zasuňte zástrčku do zásuvky.

7. Stiskem spínače (3) dolů zapnete konvici. Kontrolka LED (4) se bíle rozsvítí.



8. Když se voda začne vařit, přepínač se automaticky přepne do vypnuté polohy (OFF) a kontrolka LED zhasne.

9. Uchopte konvici za rukojeť a nalejte vodu do požadovaného nádoby (hrnek, šálek atd.).



Nebezpečí popálenin

Když se voda začne vařit, počkejte několik vteřin a teprve poté vodu pomalu nalévejte, aby nedošlo k vystříknutí vroucí vody nebo aby z ní vroucí voda nevytékala příliš rychle.

- Při plnění nepřekračujte maximální hladinu (1,7 litru) – riziko popálenin při nalévání vody.
- Konvici příliš nenaklánějte – může dojít k vystříknutí vroucí vody s rizikem popálenin.
- Od víka konvice udržujte obličej v bezpečné vzdálenosti, zabráníte tím riziku popálenin z unikající páry.



4 Čištění a údržba

4.1 Pokyny

4.2



Nesprávné použití

Nebezpečí úrazu elektrickým proudem

Vypojte konvici ze sítě, než začnete s čištěním.



Horký spotřebič

Nebezpečí popálenin

- Před čištěním nechte přístroj vychladnout.



Nesprávné použití

Riziko poškození povrchu

- K čištění spotřebiče nepoužívejte silný proud vody.
- Nepoužívejte čisticí prostředky s obsahem chloru, amoniaku nebo bělidla.
- Nepoužívejte abrazivní nebo leptavé přípravky (např. práškové čisticí prostředky, odstraňovače skvrn a kovové drátěnky).
- Nepoužívejte hrubé nebo abrazivní materiály, ani ostré kovové škrabky.

4.3 Čištění povrchů

Povrch konvice uchováte v dobrém stavu, pokud ho pravidelně po použití vyčistíte.

Konvici nechte nejprve vystydnout.

4.4 Běžné čištění po použití Používejte pouze přípravky, které neobsahují abrazivní látky nebo kyseliny s obsahem chloru.

Nalijte přípravek na vlhký hadřík a povrchem otřete, poté setřete dočista a utřete do sucha jemným hadříkem nebo utěrkou z mikrovlákna.

Více informací o čištění filtru viz oddíl „4.4 Čištění filtru“.



Tipy a doporučení

Otřete vnější povrch konvice a poté vyčistíte podle postupu uvedeného v oddíle „3.1 Před prvním použitím“ od bodu 2 do bodu 6, pokud jste konvici nepoužívali delší dobu.



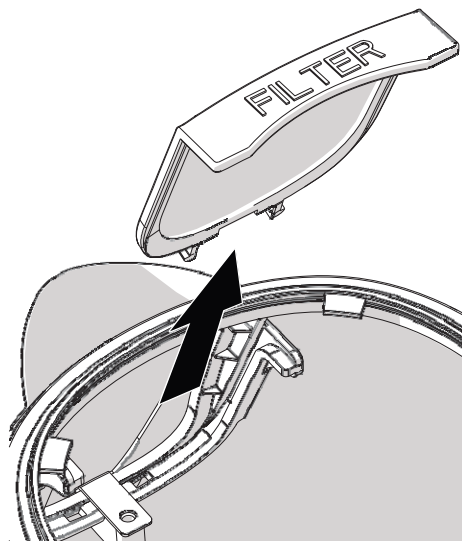
4.5 Čištění filtru



Důležité

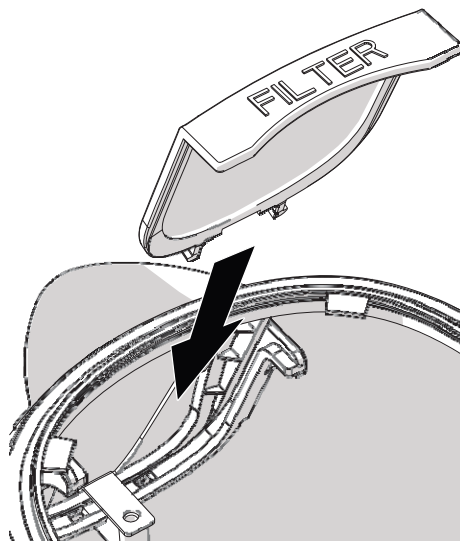
Před čištěním filtru zkontrolujte, abyste ruce měli čisté a bez zbytků mýdla, krému a jiných přípravků, které by se mohly dostat do vody.

1. Otevřete víko a vyjměte filtr.



2. Filtr umyjte pod tekoucí vodou za použití měkkého kartáčku.

3. Filtr vraťte zpátky na své místo za nálevkou.





4.6 Odstranění vodního kamene

Pravidelné odstraňování jakéhokoli nánosu vodního kamene uvnitř konvice prodlouží její životnost, zajistí maximální výkon a ušetří energie.

Konvici můžete také zbavovat vodního kamene použitím zvláštních přípravků.



Nesprávné použití **Riziko poškození spotřebiče**

- Přípravky na odstranění vodního kamene nebo parfémované přípravky nepoužívejte k čištění koupelen nebo kuchyní.

Nechte přípravek působit, poté pečlivě vypláchněte vodou. Poté nechte konvici plnou vody alespoň dvakrát převařit, vylejte opatrně vroucí vodu a odstraňte jakékoli zbytky přípravku, než začnete konvici opět používat.

Případně lze použít běžný kuchyňský ocet.

Postupujte následovně:

1. Do konvice nalejte vodu (1 litr) a zapněte ji.
2. Přidejte vinný ocet (od 0,1 do 0,5 l podle míry znečištění vodním kamenem).
3. Nechte působit přes noc.
4. Vyprázdněte konvici.
5. Do konvice nalejte vodu a zapněte ji.

Opatrným vylitím vody konvici vyprázdněte. Tento postup alespoň dvakrát opakujte.



Tipy a doporučení

- Nános vodního kamene může v konvici způsobit vypnutí za chodu, než se voda začne vařit. Doba varu se také může prodloužit.
- Pokud konvici používáte každý den nebo pokud se voda z konvice hůře vylévá, zbavujte ji vodního kamene a čistěte filtr častěji.
- Je-li v některých oblastech voda tvrdší, dochází zde k usazování vodního kamene na stěnách konvice. V takových případech čistěte vnitřek konvice častěji nebo používejte filtrovanou/ změkčenou vodu.



4.7 Co udělat, když...

Problém	Příčina	Řešení
Voda se z konvice obtížněji vylévá	Nános vodního kamene na filtru	Zkontrolujte, jestli je filtr čistý a správně nasazený
Konvice se vypne, než se začne vařit voda	Na dně konvice je nadměrný nános vodního kamene	Odstraňujte vodní kámen častěji
	Do konvice jste dali příliš málo vody	Dejte větší množství vody alespoň po minimální hladinu
Spotřebič se nezapíná	Bezpečnostní pojistka sepnula, protože konvice byla zapnutá bez vody	Nechte konvici vychladnout, než ji dáte znovu vařit
	Zástrčka není správně zasunuta do zásuvky	Zasuňte zástrčku do zásuvky. Nepoužívejte adaptéry nebo prodlužovací kabely. Zkontrolujte, jestli je hlavní vypínač v domě zapnutý.
	Kabel je vadný	Nechte kabel vyměnit v autorizovaném servisu
	Výpadek proudu	Zkontrolujte, jestli je hlavní vypínač v domě zapnutý