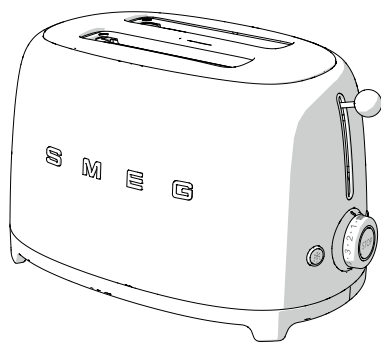


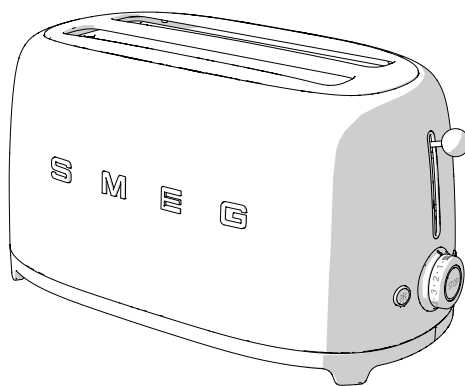
NÁVOD



Vážený zákazníku,
děkujeme, že jste si vybrali toustovač Smeg v retro stylu 50. let.
Volbou jednoho z výrobků Smeg jste si vybrali spotřebič, který je kombinací ikonického stylu s inovativním technickým designem a důrazem na detail.
Tento spotřebič dokonale doplňuje další výrobky Smeg nebo stejně dokonale poslouží jako samostatně stojící prvek ve vaší kuchyni.
Doufáme, že budete mít z nového spotřebiče hodně potěšení!
Pro více informací, prosím, navštivte www.smeg.com



TSF01 Model
Toustovač 2 plátkový



TSF02 Model
Toustovač 4 plátkový

OBSAH

1 Pokyny	4
1.1 Úvod	4
1.2 Návod k obsluze	4
1.3 Zamýšlené použití	5
1.4 Obecné bezpečnostní pokyny	5
1.5 Záruka výrobce	6
1.6 Identifikační štítek	6
1.7 Likvidace	6
2 Popis	7
2.1 Popis výrobku	7
2.2 Ovládací panel	8
3 Použití	9
3.1 Před prvním použitím	9
3.2 Obsluha	10
3.3 Speciální funkce	11
3.4 Použití doplňkového příslušenství	12-13
4 Čištění a údržba	14
4.1 Pokyny	14
4.2 Čištění povrchů	14
4.3 Běžné čištění po použití	14
4.4 Skvrny nebo zbytky jídla	14
4.5 Vyjímatelná nádoba na drobky	15
4.6 Čištění doplňkového držáku pečiva a ohříváče housek	15

Doporučujeme Vám, abyste si tento návod pozorně přečetli, protože obsahuje veškeré pokyny pro uchování estetických a funkčních vlastností spotřebiče.

Pro bližší informace o výrobku: www.pottenpannen.cz

Výrobce si vyhrazuje právo na provedení změn bez předchozího upozornění za účelem zlepšování svých výrobků. Obrázky a popis v návodu jsou proto pouze ilustrační, nezávazné a pouze orientační.



POKYNY

1 Pokyny

1.1 Úvod

Klíčové informace pro uživatele:



Pokyny

Obecné informace o tomto návodu, o bezpečnosti a konečné likvidaci.



Popis

Popis přístroje a jeho příslušenství.



Použití

Informace o používání přístroje a jeho příslušenství, rady pro vaření.



Čištění a údržba

Informace týkající se čištění a údržby spotřebiče.



Bezpečnostní pokyny



Informace



Doporučení

1.2 Tento návod k obsluze

Tento návod k obsluze je nedílnou součástí spotřebiče, a proto musí být v celém svém rozsahu udržován na přístupném místě po celou dobu jeho životnosti.

1.3 Zamýšlené použití

- Spotřebič používejte pouze ve vnitřním prostředí.
- Tento spotřebič je určen výhradně pro domácí použití. Lze ho používat pouze pro přípravu toustů z pečiva. Spotřebič nepoužívejte jinak než k uvedeným účelům.
- Důkladně přečtěte poznámky a doporučení uvedené v tomto návodu.
- Spotřebič používejte pouze k přípravě toustů z pečiva.
- Spotřebič lze také používat k přípravě sendvičů, ale pouze s použitím speciálních nástavců na sendviče (prodávají se zvlášť).
- Pokud se s topným tělesem do kontaktu dostane jídlo či jiné látky, může to vyvolat nepříjemné pachy, kouř nebo poškození spotřebiče.
- Spotřebič není určen k provozu s externím časovým spínačem, ani se vzdáleným ovládacím systémem.
- Tento spotřebič nesmí používat osoby s omezenými fyzickými nebo mentálními schopnostmi, nebo bez dostatečných zkušeností s použitím elektrických spotřebičů, nejsou-li pod dohledem nebo poučeny dospělou osobou, která zodpovídá za jejich bezpečnost.
- Děti si s přístrojem nikdy nesmí hrát. Udržujte přístroj mimo dosah dětí.



1.4 Obecné bezpečnostní pokyny

K bezpečnému používání spotřebiče dodržujte všechna bezpečnostní upozornění.

- Příklad: Přístroj ani jeho napájecí kabel neponořujte do vody nebo do jakékoli jiné kapaliny.
- Spotřebič nepoužívejte, pokud napájecí kabel nebo zástrčka vykazují známky poškození, ani v případě, že přístroj spadl nebo je jakkoli poškozen.
- Neumisťujte spotřebič na plynové hořáky nebo elektrické plotýnky nebo do jejich blízkosti ani do zapnuté trouby.
- Kabel je krátký na zajištění prevence proti nehodám. Nepoužívejte prodlužovací kabel.
- Pokud se vyskytne závada, opravu smí provádět pouze kvalifikovaný technik.
- Ihned po použití přístroj vždy vypněte.
- Nikdy se nesnažte hasit požár nebo plamen vodou: vypněte přístroj, vytáhněte kabel ze zásuvky a uhašte plameny hasicí rouškou nebo jakýmkoli jiným vhodným přehozem.
- Než začnete spotřebič používat, přečtěte si pozorně tento návod.
- Na přístroji neprovádějte žádné úpravy.
- Nepokoušejte se sami nebo bez pomoci kvalifikovaného technika spotřebič opravit.
- Je-li napájecí kabel poškozený, okamžitě zkontaktujte technickou podporu.

O tomto spotřebiči

- Toustovač může být za chodu velmi horký. Nedotýkejte se horkých povrchů. Používejte ovládací knoflík a funkce, ovládací páčku a doplňková příslušenství.
- Spotřebič vypojte ze sítě před čištěním, při zjištění závady nebo pokud ho nepoužíváte. Před čištěním nechte přístroj vychladnout.
- Pečivo se může vznítit. Proto spotřebič nepoužívejte v blízkosti hořlavých materiálů například záclon.
- Zkontrolujte, aby ovládací páčka byla nahoře, když zapojujete nebo vypojujete spotřebič ze sítě.
- Zkontrolujte, aby vzduch okolo toustovače mohl volně cirkulovat. Na horní část příslušenství nepokládejte žádné předměty.
- Za chodu se nepokoušejte vyjmát potraviny z toustovače.
- Za chodu nikdy na spotřebič nepokládejte kovové předměty jako nože, vidličky, lžičky.
- Nikdy nepoužívejte kovové předměty jako nože, vidličky, lžičky k čištění toustovače.
- Spotřebič nikdy nesmí čistit dítě bez dohledu.



POKYNY

1.5 Záruka výrobce

Výrobce nenese odpovědnost za zranění nebo škody na majetku, k nimž dojde v důsledku:

- Použití přístroje k jiným, než určeným účelům
- Neseznámení se s návodem k obsluze
- Neoprávněného zásahu do jakékoli části spotřebiče;
- Použití nepůvodních náhradních dílů;
- Nedodržení bezpečnostních pokynů

1.6 Identifikační štítek

Na identifikačním štítku jsou uvedena technická data, sériové číslo a obchodní označení spotřebiče. Nikdy z žádného důvodu neodstraňujte identifikační štítek.

1.7 Likvidace



Tento spotřebič je třeba likvidovat odděleně od ostatního odpadu

(Směrnice 2002/95/EU, 2002/96/EU,

2003/108/EU). Přístroj neobsahuje žádné látky v množství dostačujícím k tomu, aby byly podle platných evropských směrnic hodnoceny jako zdraví nebo životnímu prostředí nebezpečné.



Napětí
**Nebezpečí úrazu
elektrickým proudem**

- Vypněte hlavní elektrický rozvaděč.
- Odpojte napájecí kabel ze sítě.

• Staré spotřebiče nepatří do domácího odpadu!

V souladu s platnou legislativou je třeba předávat staré spotřebiče nebo spotřebiče na konci životnosti do provozoven s oprávněním pro likvidaci. Tímto způsobem lze zajistit recyklaci jakéhokoli hodnotného materiálu ze starého spotřebiče, a přispět tak k ochraně životního prostředí. Podrobnější informace lze vyžádat u subjektů s pověřením pro nakládání s odpadem.

Náš přístroj je zabalen do recyklovatelných materiálů neznečišťující životní prostředí.

- Obalové materiály likvidujte v příslušných provozech s pověřením pro nakládání s odpadem.



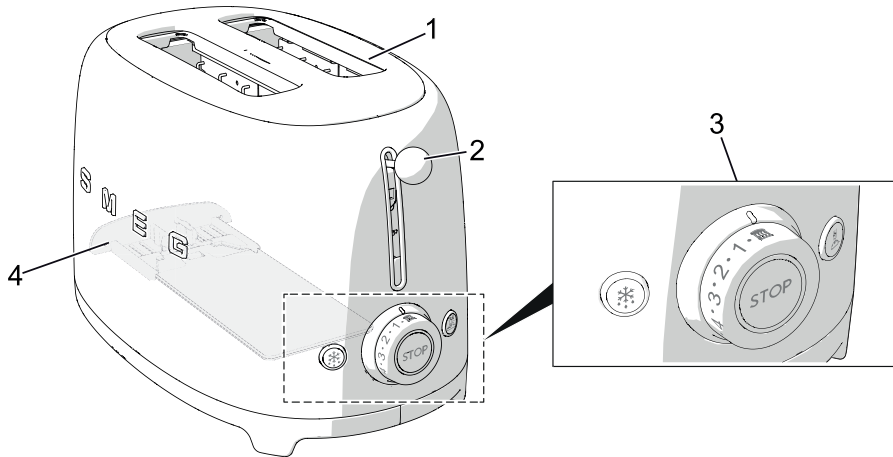
Plastové obaly
Nebezpečí udušení

- Nenechávejte obalové materiály, ani jejich části mimo dohled.
- Nenechávejte děti, aby si hrály s igelitovými sáčky.

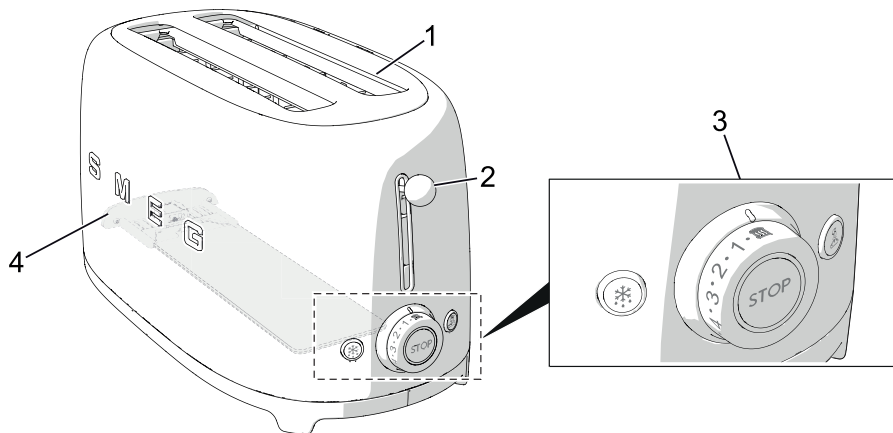


2 Popis

2.1 Popis výrobku



TSF01 Model - Toustovač 2 plátkový



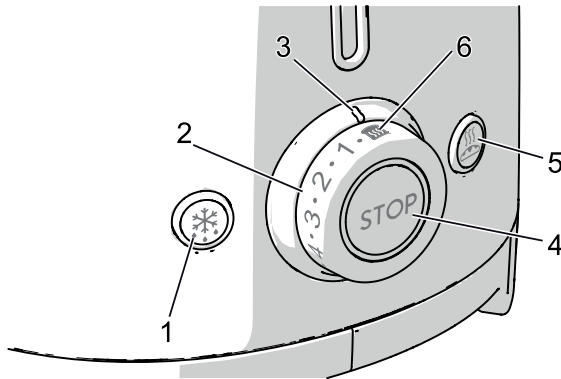
TSF02 Model - Toustovač 4 plátkový

- 1 Extra velké přihrádky na tousty s automatickým centrováním plátků
- 2 Spínací páčka

- 3 Ovládací panel
- 4 Nádoba na drobků



2.2 Ovládací panel



1. Tlačítko funkce rozmrazení

Tato funkce je užitečná při používání zmraženého pečiva. Při opečení se rozsvítí kontrolka rozmrazování, která signalizuje aktivaci cyklu.

2. Ovládací knoflík opečení

Toto ovládání slouží k nastavení jednoho ze 6 různých stupňů opečení nebo funkce nahřátí. Při opečení se rozsvítí LED kontrolka opečení, která ukazuje aktivaci cyklu.

3. Ukazatel nastaveného stupně opečení

Ukazuje zvolený stupeň opečení nebo funkci nahřátí.

4. Tlačítko funkce stop

Toto tlačítko se používá kdykoli ke zrušení nebo zastavení cyklu opečení.

5. Tlačítko funkce bagel

Tato funkce opeče jednu stranu bagelu nebo jakéhokoliv jiného druhu chleba, bez opečení druhé strany. Při opečení se rozsvítí kontrolka bagel, která signalizuje aktivaci cyklu.

6. Funkce nahřátí

Tato funkce slouží k nahřátí studených toustů nebo k dalšímu cyklu opečení, pokud je předchozí opečení nedostačující. Při opečení se rozsvítí LED kontrolka opečení, která ukazuje aktivaci cyklu.



3 Použití



Riziko úrazu elektrickým proudem

- Zapojte do 3kolíkové zásuvky s uzemněním.
- Neodstraňujte zemnicí kabel.
- Nepoužívejte adaptér.
- Nepoužívejte prodlužovací kabel.
- Při nedodržení těchto pokynů hrozí smrt, požár nebo úraz elektrickým proudem.



Spotřebič lze bezpečně používat jak na 50 Hz, tak 60 Hz beze změny v nastavení.

3.1 Před prvním použitím

1. Pomocí vlhkého hadříku odstraňte z toustovače všechny nálepky a etikety.
2. Poprvé zapněte toustovač bez vložení chleba.
3. Otočte ovládacím knoflíkem na maximální stupeň a zmáčkněte dolů ovládací páčku. Tímto způsobem spálíte veškerý prach, který do toustovače případně spadl při výrobě nebo přepravě.



Při prvním použití můžete pozorovat slabý kouř nebo ucítit slabý pach.



Užitečné rady & tipy

- Při prvním kole opečení toustu dojde k nahřátí topného tělesa na správnou teplotu. Prosím, počítejte s tím, že druhé kolo opečení bude trvat déle.
- Uvědomte si, že použitý druh chleba bude mít vliv na dobu opečení. Čím je použitý chleba čerstvější, tím bude opečení déle trvat. Různé druhy chleba mají různý obsah vlhkosti a budou potřebovat různé stupně opečení. Například ovocné chleby se obecně opékají rychleji a čerstvě upečené chleby se budou opékat déle, protože mají vyšší obsah vlhkosti.

Pro nejlepší výsledek:

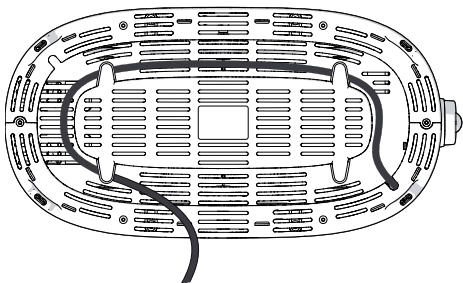
- Opékejte najednou pouze jeden druh chleba.
- Opékejte vždy stejně silné plátky chleba.
- Používejte plátky chleba silné do 30 mm.
- Pokud používáte ručně krájený chleba, krájejte plátky co nejvíce rovnoměrně. Nerovnoměrné plátky se budou i nerovnoměrně opékat.
- Počítejte s tím, že chleba se bude připalovat, pokud použijete velmi tenké plátky, nebo rozbité plátky.



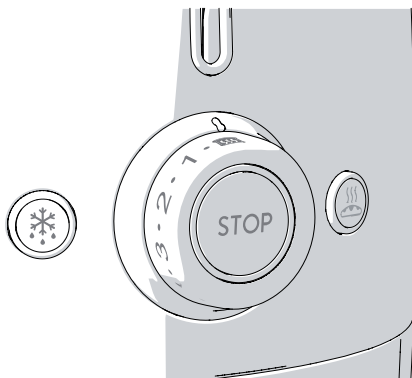
POUŽITÍ

3.2 Obsluha

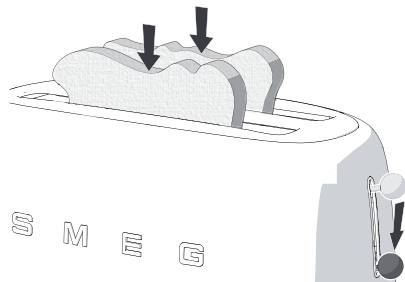
1. V případě potřeby zkraťte napájecí kabel tak, že jeho část zavinete pod podstavec



2. Zapojte toustovač do zásuvky.
3. Vložte chleba do přihrádky.
Vzhledem k tomu, že chleba je obvykle hranatý, počítejte s tím, že bude možná nutné ho natočit, aby správně seděl a došlo k optimálnímu využití opékací plochy.
4. Zvolte požadovaný stupeň opečení (Stupeň opečení od 1 do 6, od světlého po tmavý) nebo „Funkce nahřátí“



5. Stiskněte páčku dolů, ozve se cvaknutí a opékací cyklus se spustí.



6. V případě potřeby zvolte doplňkovou funkci Rozmrazení nebo Bagel nebo obě dohromady.
Topné těleso je nahřáté. Chléb se automaticky v přihrádce pro opékání vycentruje.
7. Opečený chleba automaticky vyskočí, když je toast hotový.
8. Pokud chleba nemá správnou barvu a potřebuje jen již chvíli, prodlužte dobu opékání stiskem tlačítka nahřátí.




Upozornění

- Pokud spotřebič není zapojený do sítě, spínací páčka v dolní poloze nezacvakne.



3.3 Zvláštní funkce

Zrušení/ zastavení opékacího cyklu

Je možné kdykoli zrušit nebo zastavit opékací cyklus stiskem tlačítka. 

Rozmrazení

Tato funkce lehce rozmrazí zmražený chleba a opeče ho na zvolený stupeň opečení. K aktivaci vložte chleba do přihrádky, zvolte požadovaný stupeň opečení, do zavaknutí zmáčkněte dolů spínací páčku, poté stiskněte tlačítko rozmrazování a rozsvítí se kontrolka. Doba opékání se automaticky prodlouží, aby se chleba mohl rozmrazit a správně opéct. Jakmile opečený chleba vyskočí, kontrolka rozmrazování automaticky zhasne.

Bagel

Tato funkce je ideální k opečení pouze jedné strany, pro bagely, toustové chleby, muffiny, bagety atd. Funkce se používá tak, že jednoduše vložíte chleba do přihrádky směrem ven tou stranou, kterou chcete opékat, zvolte požadovaný stupeň opečení, zmáčkněte dolů spínací páčku do zavaknutí, stiskněte tlačítko funkce bagel a rozsvítí se kontrolka. Jakmile je chleba opečený, automaticky vyskočí a kontrolka funkce bagel zhasne.

Nahřátí

Tato funkce slouží k nahřátí studených toustů nebo k dalšímu cyklu opečení, pokud je předchozí opečení nedostačující. K aktivaci vložte chleba do přihrádky, na ovládacím knoflíku zvolte funkci nahřátí a zmáčkněte dolů spínací páčku až do zavaknutí. Středová kontrolka ovládacího knoflíku opečení se rozsvítí. Jakmile je toust hotový, automaticky vyskočí a kontrolka ovládacího knoflíku zhasne.



Funkci rozmrazování a nahřátí lze zvolit zároveň s funkcí bagel.



POUŽITÍ

3.4 Použití doplňkového příslušenství

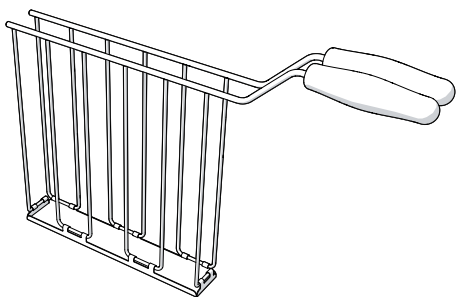


Příslušenství se může podle specifikace lišit.

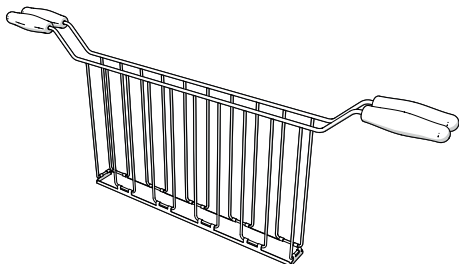


Horký spotřebič

- Držák pečiva a ohřívač housek budou při opékání horké. Při vyjímání z toustovače dávejte dobrý pozor, abyste se nespálili o kovové části.



TSSR01 model pro toustovač TSF01



TSSR02 model pro toustovač TSF02

Držák pečiva je ideální pro opečení naplněných sendvičů nebo k snazšímu přístupu k pečivu menších rozměrů, například bagely.



Užitečné rady & tipy

- Povrch chleba lehce potřete máslem, což zabrání spálení a napomůže lepšímu nahřátí náplně. Vnitřek sendviče máslem nepotírejte.
- Pro lepší výsledek používejte suroviny nakrájené na tenké plátky a sýr jemně nastrohaný.
- Pro lepší výsledek používejte uzeniny (šunku, slaninu atd.) pokojové teploty, nikdy ne přímo z ledničky.
- Sendviče příliš nepřehřejte.
- Při nastavení nízkého stupně opečení se náplň nemusí dobře prohřát. V takovém případě pak na konci opékání nechte na chvíli toust uvnitř toustovače nebo prodlužte dobu opékání pomocí funkce nahřátí.



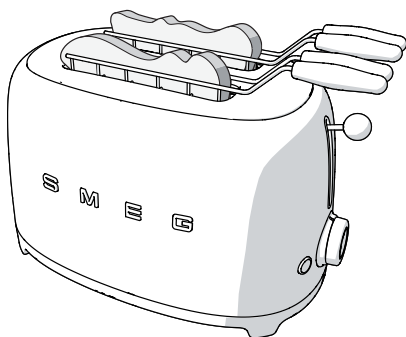
Upozornění


Pokud spotřebič není zapojený do sítě, spínací páčka se ve zvednuté poloze nezacvakne.



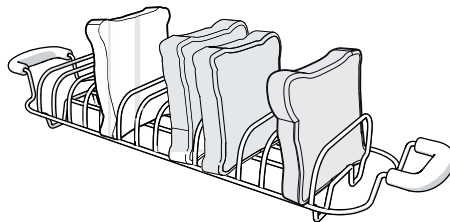
Jak použít

1. Otevřete držák s rukojetí.
2. Do držáku vložte sendvič.
3. Rukojetí dejte zpátky k sobě, čímž sevřete sendvič uvnitř držáku.



4. Zasuňte držák do otvoru a zvolte stupeň opečení. Pokud je třeba ještě trochu upéct, můžete použít funkci nahřátí  k prodloužení doby opékání.
5. Stiskněte spínací páčku dolů až do zacvaknutí, spustíte tak opékač cyklus.
6. Po skončení opékačeho cyklu vyjměte držák pečiva z toustovače.

Ohříváč housek

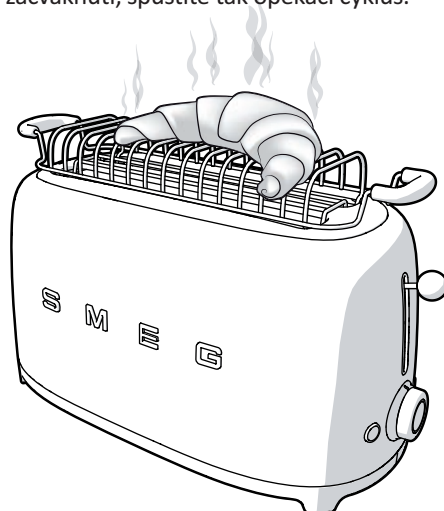


TSBW01 model vhodný pro toustovač TSF01
TSBW02 model vhodný pro toustovač TSF02

Ohříváč housek se používá k nahřátí rohlíků, chlebových placек nebo sladkého pečiva.

Jak použít:

1. Ohříváč housek nasadíte na vrchní část toustovače, zkontrolujte, aby drátěné nožičky ohříváče správně seděly na přihrádkách toustovače.
2. Vložte housky, chlebové placky nebo sladké pečivo na ohříváč a nastavte stupeň na „1“ (ne více).
3. Stiskněte spínací páčku dolů až do zacvaknutí, spustíte tak opékač cyklus.





ČIŠTĚNÍ A ÚDRŽBA

4 Čištění a údržba

4.1 Pokyny



Nesprávné použití
**Riziko úrazu
elektrickým proudem**

- Než začnete čistit toustovač, nádobu na drobky nebo doplňková příslušenství, vždy spotřebič vypojte ze sítě.



Horký spotřebič
Riziko popálení

- Před čištěním vždy nechte spotřebič a jeho příslušenství vystydnout.



Nesprávné použití
Riziko poškození povrchu

- K čištění spotřebiče nepoužívejte silný proud vody.
- Na díly s kovovou povrchovou úpravou (např. s anodickým oxysličením, s niklovým či chromovým pokovením) nepoužívejte čisticí prostředky s obsahem chloru, amoniaku či bělidla.
- Nepoužívejte abrazivní nebo leptavé přípravky (např. práškové čisticí prostředky, odstraňovače skvrn a kovové drátěnky).
- Nepoužívejte hrubé nebo abrazivní materiály, ani ostré kovové škrabky.

Čištění povrchů

Povrch spotřebiče uchováte v dobrém stavu, pokud ho vždy po použití vyčistíte. Nechte ho nejprve vystydnout.

4.3 Běžné čištění po použití

Používejte pouze přípravky, které neobsahují abrazivní látky nebo kyseliny s obsahem chloru. Nalijte přípravek na vlhký hadřík a povrch jím otřete, poté setřete dočista a utřete do sucha jemným hadříkem nebo utěrkou z mikrovlákna.



Pokud na toustovač vystříkne omastek nebo olej, ihned skvrny setřete čistým, navlhčeným bavlněným hadříkem.

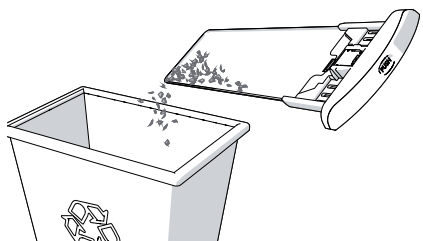
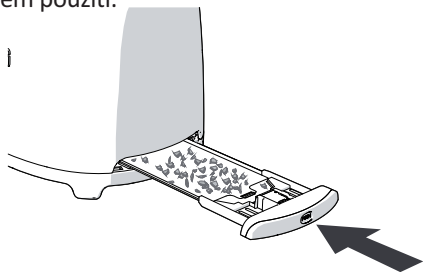
4.4 Skvrny nebo zbytky jídla

Nepoužívejte kovové drátěnky nebo ostré škrabky, protože poškozují povrch. Používejte neabrazivní přípravky, v případě potřeby spolu s dřevěným nebo plastovým náčiním. Důkladně vyčistěte a vysušte měkkým hadříkem nebo utěrkou z mikrovlákna.



4.5 Čištění nádoby na drobký

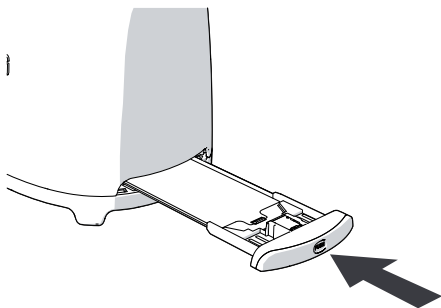
1. Tlakem vysuňte nádobu na drobký, poté ji celou vytáhněte a vyprázdněte. Nádobu na drobký vyprázdněte po každém použití.



Příhrádku na drobký myjte ručně. Vždy pečlivě nádobu vysušte, než ji zpátky vrátíte do toustovače.

2. Nasazení nádoby na drobký zpět

Na příhrádku zatlačte, než se zacvakne do své polohy. Toustovač nepoužívejte, pokud nádoba na drobký není ve správné poloze.



4.6 Čištění doplňkového držáku pečiva a ohříváče housek

Držák pečiva a ohříváč housek lze mýt ručně v teplé mýdlové vodě.

Po umytí je opláchněte a dobře vysušte měkkou utěrkou.